

Почтовые технологии на рубеже XIX – XX веков.

Патенты царской России

ПОЧТА
РОССИИ



почтовые вагоны XIX в.

История отечественной почты

ПОЧТА С



А В И А



Кому _____

Кому _____

Иногда предприятия связи и адрес отправителя

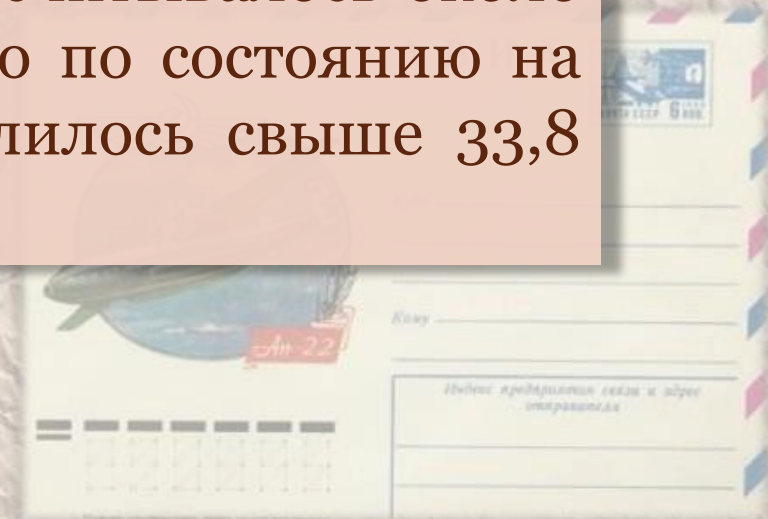
ИСТОРИЯ
ОТЕЧЕСТВЕННОЙ
ПОЧТЫ



Во второе воскресенье июля ежегодно отмечается *День российской почты* в ознаменование той роли, которую российская почта сыграла в развитии российского государства.

История почты России насчитывает более тысячи лет. Русская почта является одной из старейших в Европе. Начало и развитие почтового дела в России восходит ко времени натуральной почтовой повинности, состоявшей в даче княжескому гонцу коня и корма.

В XIX веке происходил быстрый рост числа почтовых учреждений. Если к началу столетия в России насчитывалось около 460 почтовых учреждений с 5 тыс. служащих, то по состоянию на 1896 год в почтово-телеграфном ведомстве числилось свыше 33,8 тыс. человек.



История
ОТЕЧЕСТВЕННОЙ
ПОЧТЫ



Наряду с развитием почтового дела происходит и развитие почтовых технологий. На выставке представлены некоторые изобретения конца XIX начала XX веков касающиеся оформления, упаковки, обеспечения сохранности и доставки почтовых отправлений.



ПОЧТА
СССР





Бланки для писем и телеграмм



Къ привилегіи иностранца Э. ТИССО.
№ 3733.

Группа VI.

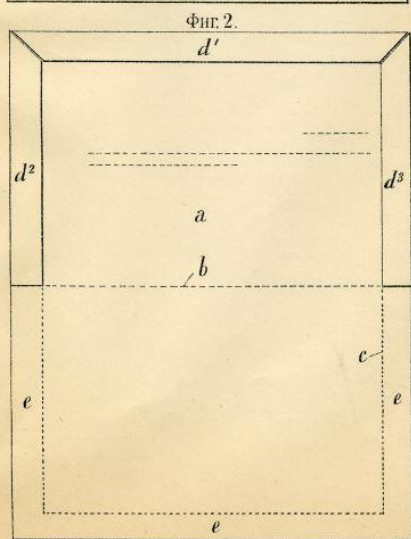
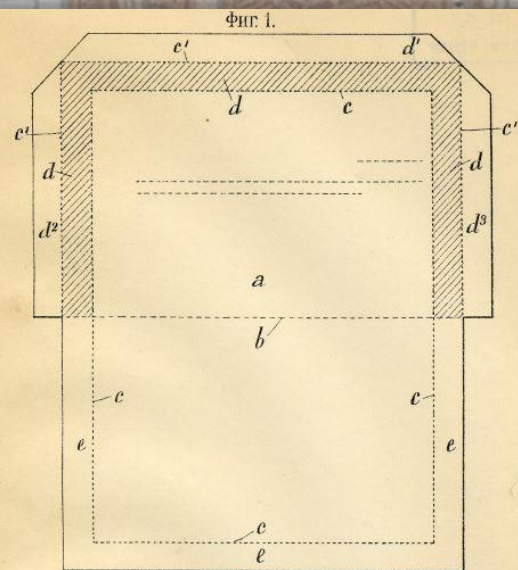
№ 3733.

24 Юня 1900 г.

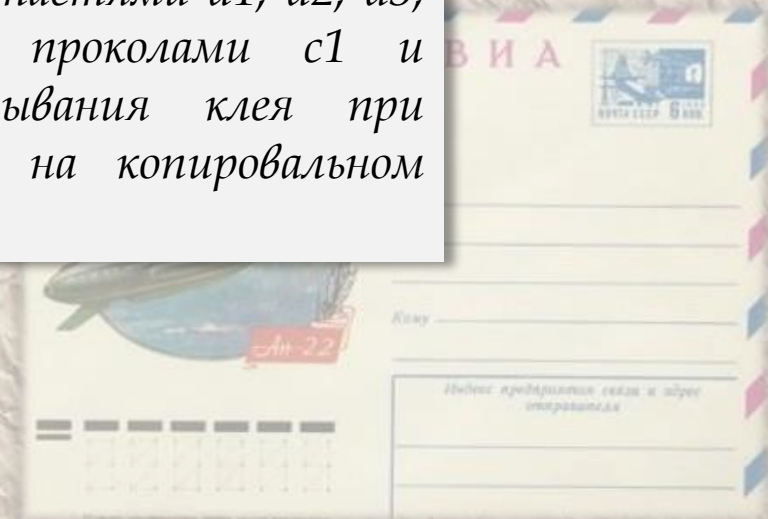
О П И С А Н І Е

бланка для писемъ и телеграммъ.

Къ привилегіи иностранца Э. Тиссо (E. Tissot), въ Парижѣ, заявленной 25 Февраля 1899 года.



«...Бланки для писем и телеграмм, отличающиеся снабжением обыкновенных бланков вокруг клеевой дорожки d лопастями $d1$, $d2$, $d3$, отделенными от бланка проколами $c1$ и назначаемыми для прикрывания клея при снимании с писем копий на копировальном прессе...»

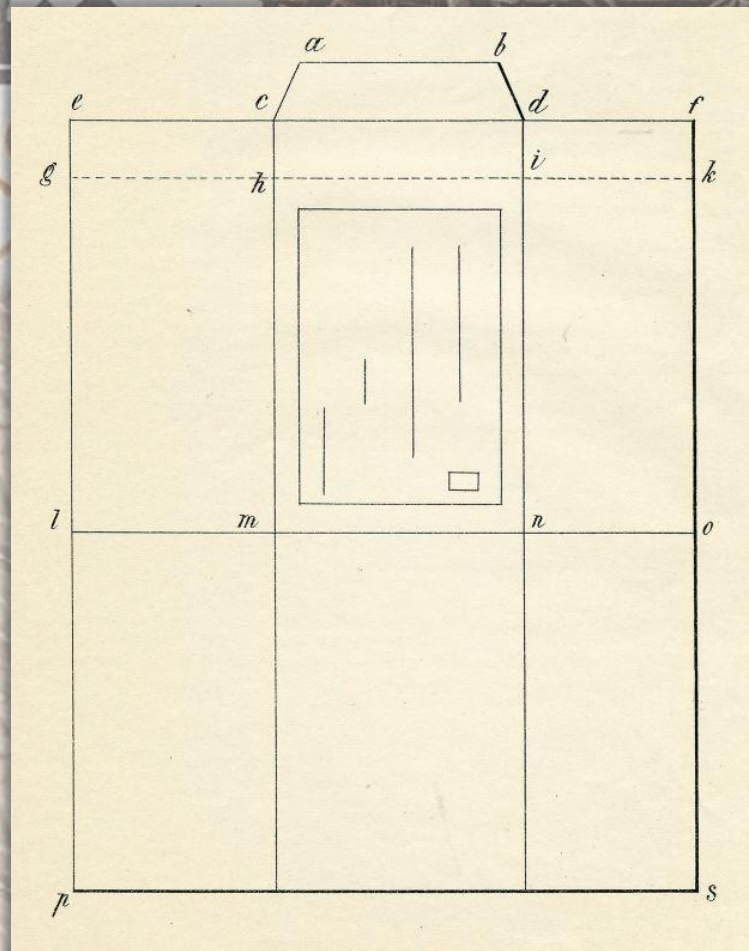


Къ привилегіи иностранца В. ЛЕОПОЛЬДА
№10924.

О П И С А Н І Е

бланка для письма.

Къ привилегіи иностранца **В. Леопольда** (W. Leopold), въ г. Штутгартѣ, заявленной
18 Октября 1903 года (охран. св. № 22209).



«...В предлагаемом бланке для письма, содержащего один простой листик почтовой бумаги, затворный клапан располагается таким образом, что он имеется только вдоль одной из четырех сторон листика почтовой бумаги и вдоль одной из наименьших сторон. Если дело идет о двойном или тройном листе почтовой бумаги, то затворный клапан занимает только половину или треть такой стороны.

Как видно из чертежа, листик почтовой бумаги снабжен полоскою, которую можно отделять... »

готовые вагоны ЛЛБ.



Из истории
Отечественной
почты



Группа VI.

№ 15438.

30 Апрелья 1909 г.

О П И С А Н И Е

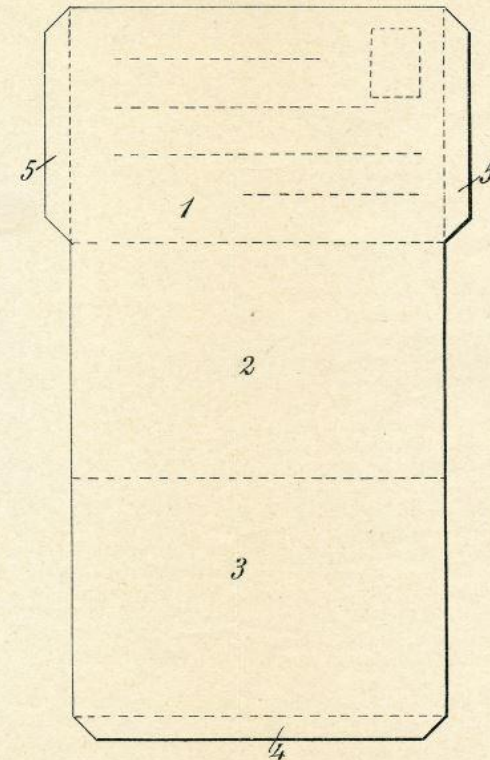
закрытаго письма, не нуждающагося въ конвертѣ.

Къ привилегіи учителя **К. Венгржецкаго**, въ п. Гродискѣ, Варшавской губерніи,
заявленной 19 Октября 1907 года (охр. св. № 33797).

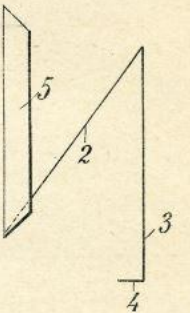
Къ привилегіи учителя **К. Венгржецкаго**.
№ 15438.

«...Закрытое письмо, не нуждающееся в конверте, отличающееся тем, что продолговатый лист бумаги складывается на нечетное число частей в виде гармоник и сложенное таким образом письмо заклеивается полосками 4, 5 и 5, расположенными с обеих сторон части 1 с адресом и на конечной части 3 листа...»

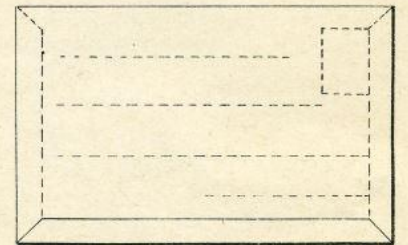
Фиг. 1.



Фиг. 2.



Фиг. 3.





Конверты, открытые письма

*Из истории
отечественной
почты*



Группа VI.

№ 8296.

30 Сентября 1903 г.

Къ привилегіи мѣщанина Ф. Н. БЛОХА.
№8296.

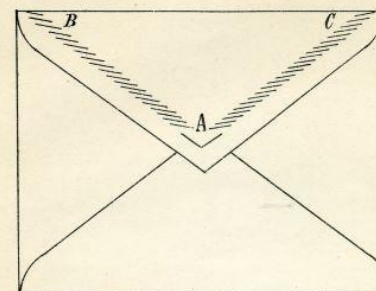
О П И С А Н І Е

конверта.

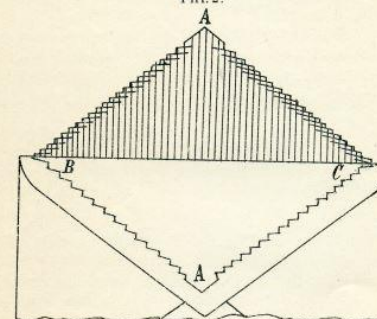
Къ привилегіи мѣщанина **Ф. Н. Блоха**, въ г. Варшавѣ, заявленной 28 Августа 1901 года.

«...При вскрывании обыкновенных конвертов часто разрываются и вложенные в них бумаги, в особенности – если их много в конверте или, наоборот, если в конверте лежит лишь тонкий, незаметный на ощупь листик бумаги. Это неудобство устраняется предлагаемым, легко вскрывающимся конвертом, верхняя часть (клапан) котораго, обыкновенно приклеиваемая к конверту для его закрытия, снабжается прорезями выше смазанной клеем краевой полоски, а в углу клапана вырезается небольшой язычек... »

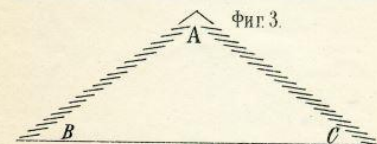
Фиг. 1.



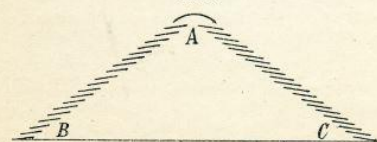
Фиг. 2.



Фиг. 3.



Фиг. 4.



Группа VI.

№ 21982.

31 Июля 1912 г.

Къ привилегіи Ф. ГЕДБЕРГА.
№ 21982.

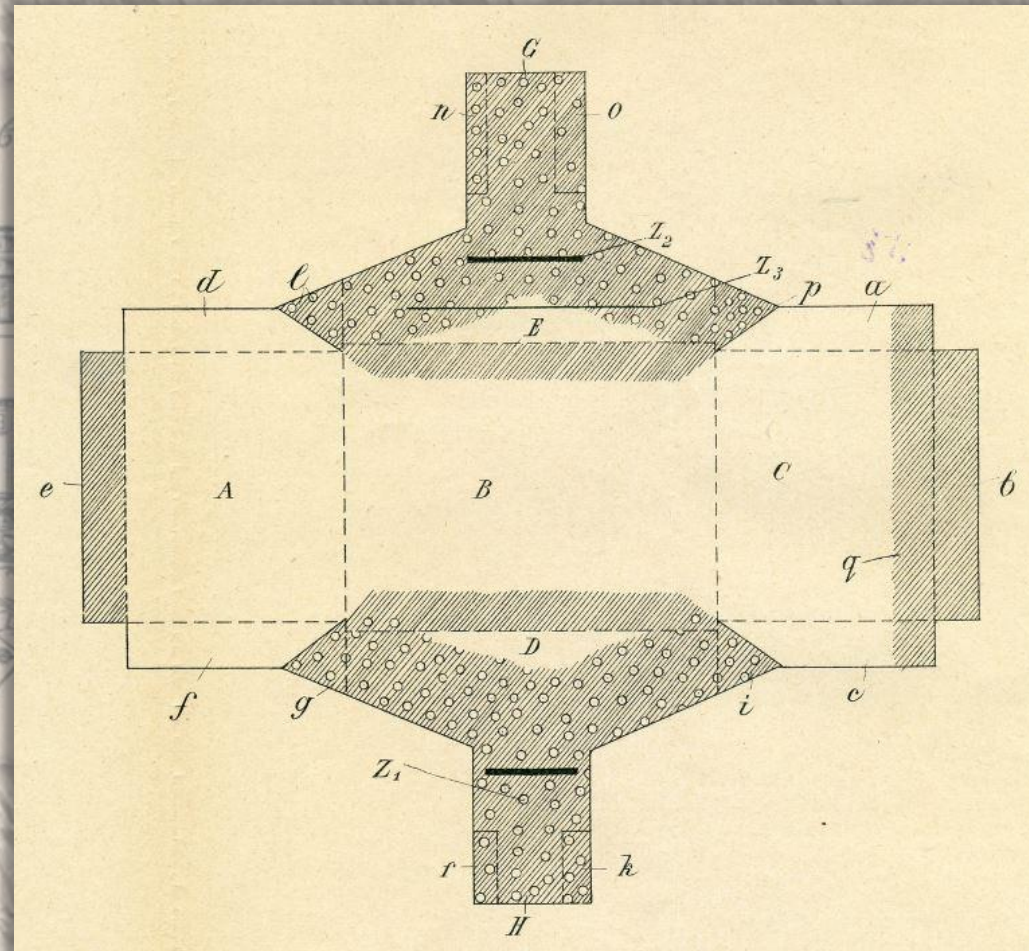
О П И С А Н І Е

конверта.

Къ привилегіи Ф. Гедберга, въ Ювяскюля, въ Финляндіи, заявленной 8 Января 1911 года (охран. св. № 46392).

«...Конверт, отличающийся тем, что верхний клапан E его снабжен двумя прорезами z_2 и z_3 и язычком G, нижний клапан D – одним прорезом z_1 и язычком H, а боковые A и C – добавочными гуммированными полосками e и b, причем, при замыкании, язычки G и H загибаются с боков n, o и j, k для просовывания в соответствующие прорезы...

... Поверхности A, B и C этого конверта, для непрозрачности, густо покрываются подходящим печатным текстом, всего лучше, предписаниями, как надо пользоваться этим конвертом...»



Группа VI.

№ 17271.

31 Мая 1910 г.

О П И С А Н И Е

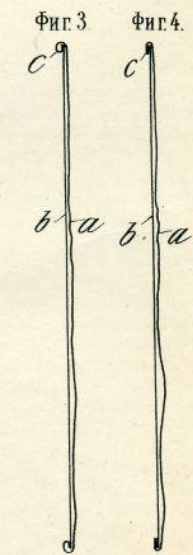
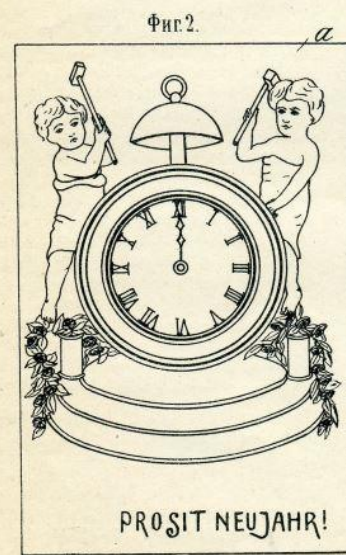
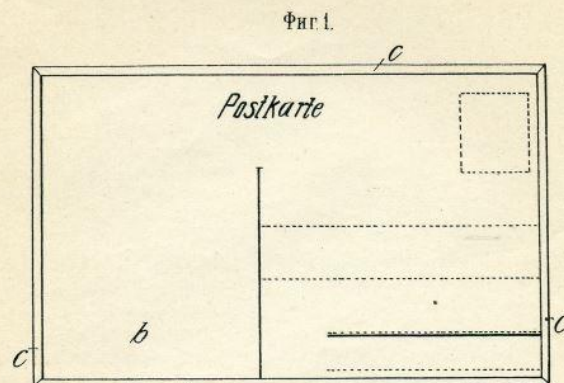
открытаго письма.

Къ привилегіи иностранца **К. Шмале** (C. Schmale), въ г. Люденшейдѣ, въ Германіи, заявленной 3 Февраля 1909 года (охран. св. № 38382).

Къ привилегіи иностранца **К. ШМАЛЕ**.

№ 17271.

«...Открытое письмо, отличающееся применением тонкой металлической пластинки, снабженной при помощи штампования различного рода видами, изображениями, фотографическими снимками или чертежами и огибающей своими загнутыми краями со всех сторон вставленное открытое письмо или же листок бумаги, с местом для адреса и небольшого письменного сообщения...»





ПОЧТА СССР



Бандероли

почтовые вагоны XIX в.

30 K



Из истории отечественной почты



Къ привилегіи техника Я. ВОЙЦЪХОВСКАГО.
№ 25402.

Пр. XII
Классъ 81б.



№ 25402.

ПРИВИЛЕГІЯ,

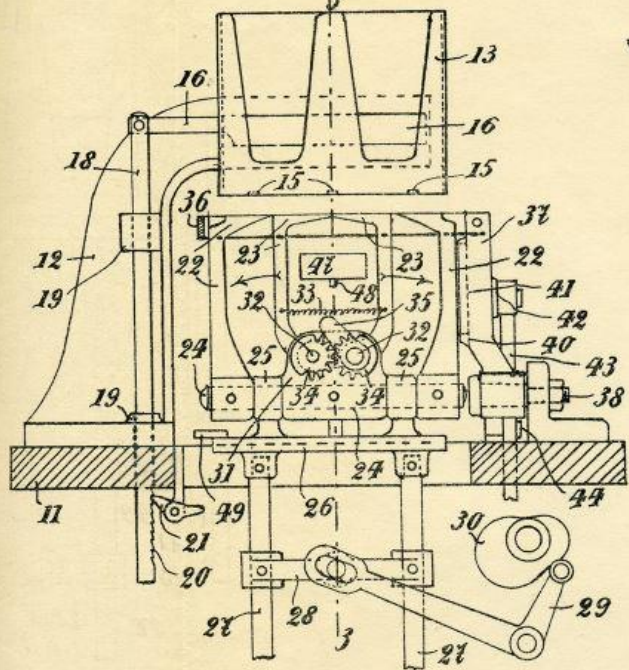
выданная 31 Октября 1913 года.

О П И С А Н І Е

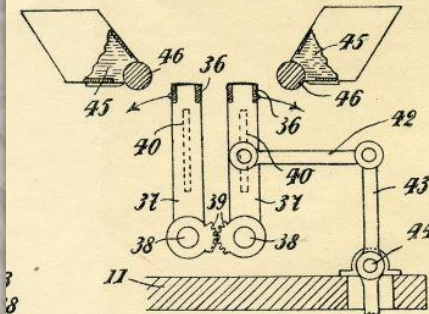
приспособленія для намазыванія бандеролей клеемъ и наложенія ихъ на коробки,

Къ привилегіи техника Я. Войцѣховскаго, въ г. Варшавѣ, заявленной 9 Іюля 1910 года (охр. св. № 44396),

Фиг. 1.



Фиг. 2.



«...Предмет предлагаемого изобретения составляет приспособление для оклеивания коробок бандеролями; в нем устранен поштучный в горизонтальном направлении транспорт бандеролей из их вместилища к месту оклейки коробок бандеролью, благодаря тому, что последнее расположено под вместилищем для бандеролей, причем бандероли захватываются поштучно из нижней части вместилища и, опускаясь вниз, попадают на лежащая на их пути передвижения коробки, которая оклеивается с трех сторон бандеролью и передвигаются затем к органам, производящим оклейку нижней (четвертой) их стороны...»

Къ привилегіи иностранца Ф. ЛУНДГРЕНА.
№ 27648.

Классъ 81 в.

Гр. VII



№ 27648.

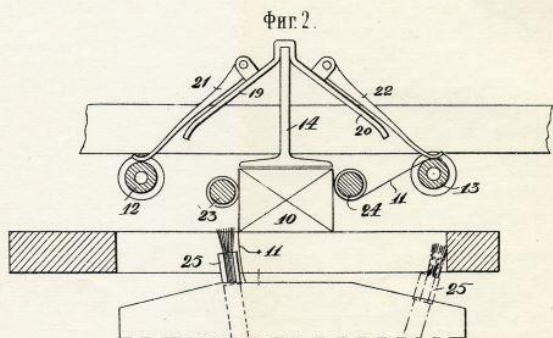
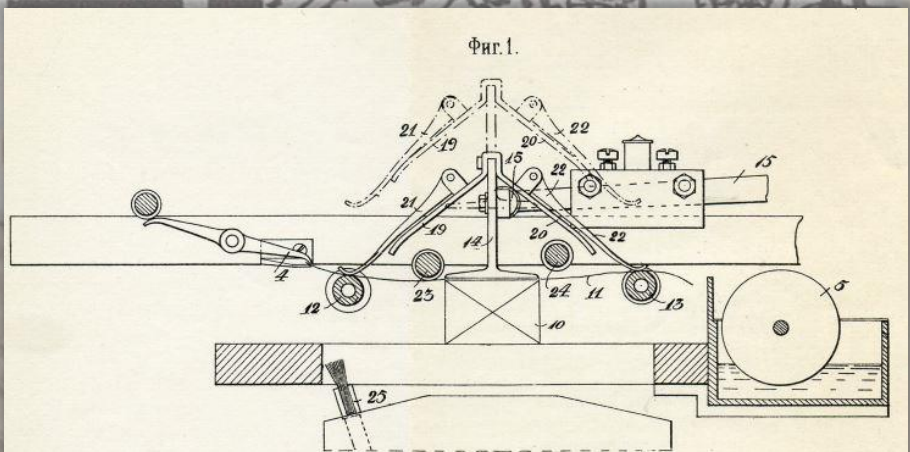
ПРИВИЛЕГІЯ,

выданная 13 Декабря 1914 года.

О П И С А Н І Е

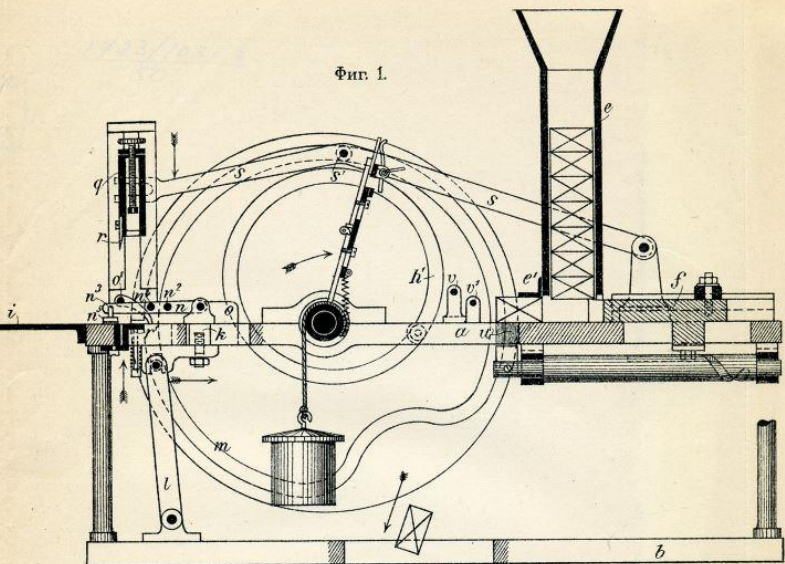
приспособленія для оклеиванія пакетовъ бандеролями.

Къ привилегіи иностранца **Ф. Лундгрена** (F. Lundgren), въ г. Стокгольмѣ,
заявленной 25 Апрѣля 1913 года (охр. св. № 57717).

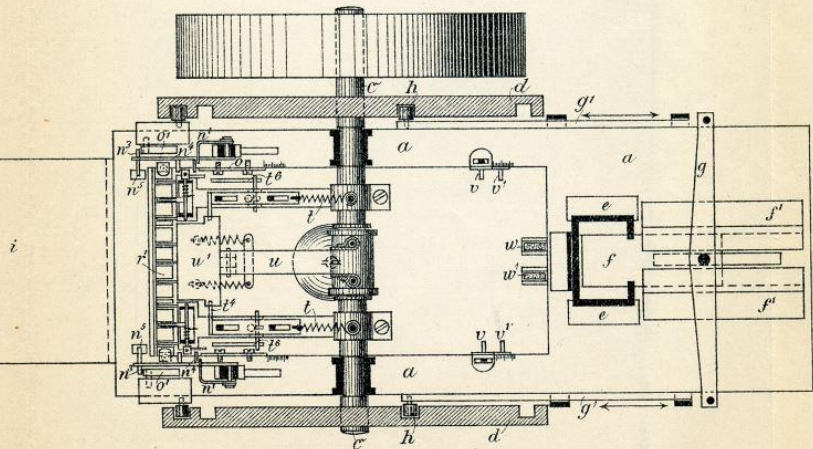


«...Приспособление для оклеивания пакетов бандеролями, отличающееся совокупным применением: а) направляющих бандероль роликов с краинами, на которые свободно ложатся плечи 21, 22, вместе с опусканием нажима 14 на пакет, б) роликов, приклеивающих бандероль с боков пакета, причем один из роликов движется впереди другого, и в) качающейся кисточки 25, производящей последовательное приклеивание обоих концов бандероли...»

Фиг. 1.



Фиг. 2.



О П И С А Н И Е

машины для оклеивания коробокъ или пачекъ таможенною бандеролью.

Къ привилегіи Надворнаго Совѣтника **Г. Гизлера**, въ г. Семипалатинскѣ, заявленной
5 Юни 1897 года.

«...Машина для оклеивания коробокъ или пачекъ таможенною бандеролью, характеризующаяся комбинацією нижеследующихъ отдельныхъ частей ея: а) приемника для коробокъ или пачекъ, откуда они проталкиваются въ направляющій желобокъ, въ которомъ и остаются наполовину вставленными при оклейке бандеролью; б) приспособления для передвижения бандерольного листа; в) приспособления для отрезания отъ листа бандероли и снабжения ея клеемъ и г) приспособления для переноса бандероли на коробку и приклеивания ея къ этой последней...»



Знаки почтовой оплаты (марки)

Из истории
отечественной
почты

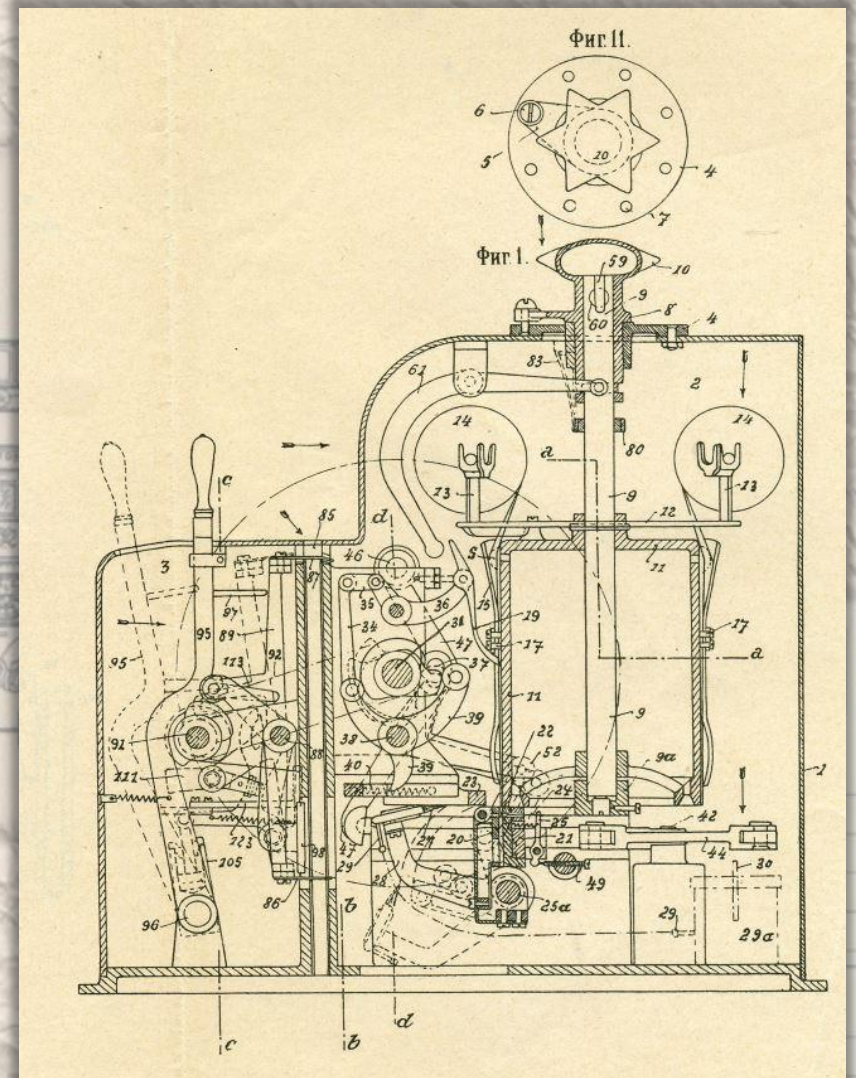


О П И С А Н І Е

прибора для наклеиванія марокъ на почтовые отправления.

Къ привилегіи иностранцевъ **А. Туна** (A. Thun) и **Г. Туна** (H. Thun), въ г. Альтенъ-Вордѣ, въ Германіи, заявленной 27 Сентября 1910 года (охр. св. № 45194).

«...Прибор для наклеивания марок на почтовые отправления, отличающийся применением: а) приспособления, служащего для хранения марок... б) приспособления, служащего для сматывания с катушки марочной полосы на длину одной марки... в) приспособления, служащего для отрывания марки и наклеивания ее на конверт... г) приспособления, служащего для смачивания марки... д) приспособления, служащего для остановки аппарата при израсходовании марочной ленты... е) приспособления, служащего для поддерживания письма во время наклеивания марки... ж) приспособления, служащего для наклеивания нескольких марок на один конверт... з) приспособления, служащего для остановки прибора, если в щель не опущено письмо... и) приспособления, служащего для предупреждения вынимания письма, снабженного маркою...»





ПРИВИЛЕГІЯ,

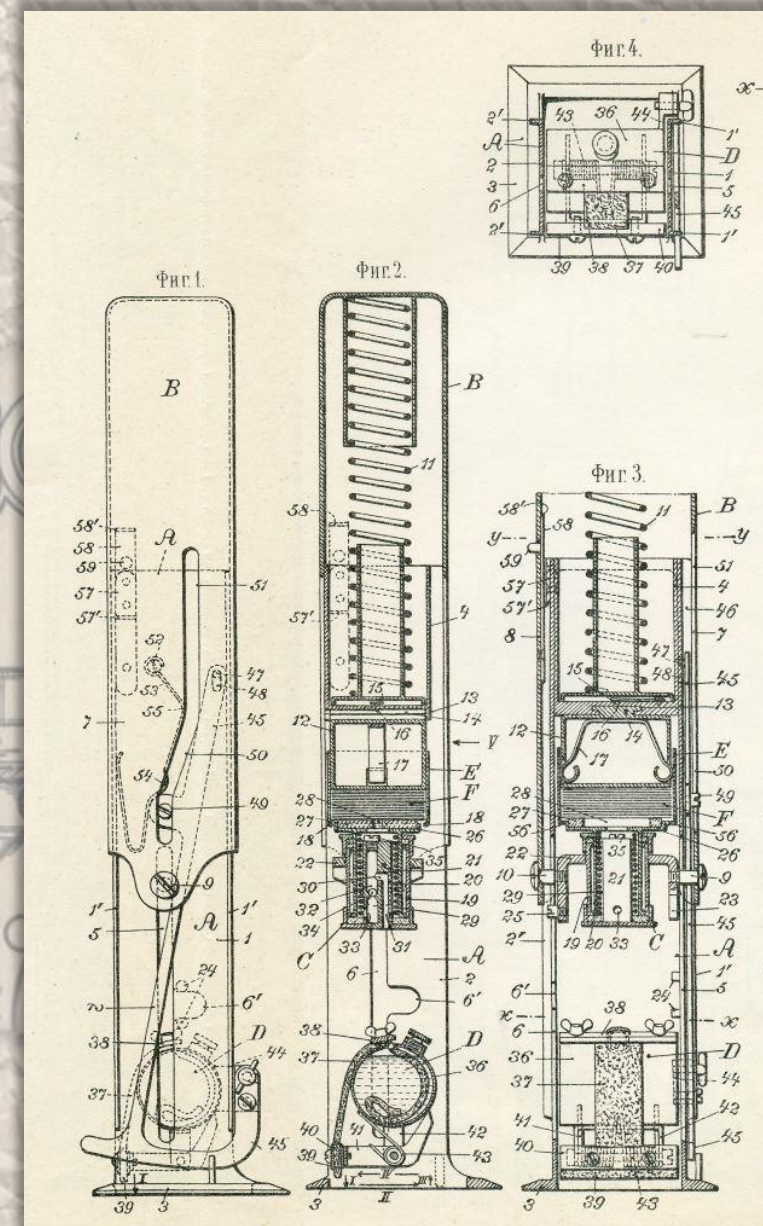
выданная 31 Мая 1913 года.

О П И С А Н І Е

прибора для наклеиванія марокъ.

Къ привилегіи иностранца **Ф. Кашпара** (F. Kašpar), въ г. Прагѣ, въ Австро-Венгріи, заявленной 13 Апрелья 1912 года (охр. св. № 52497).

«...Прибор для наклеиванія марок, отличающийся применением: а) увлажнителя, служащего для смачиванія того места конверта, на которое должна быть наклеена марка... б) приспособленія, служащего для помещенія марок в ящичек Е... в) приспособленія, служащего для переноса марки из ящичка на конверт...»



Группа V/VI

№ 22077.

31 Июля 1912 г.

Къ привилегіи иностранца И. КИРЬЯКОВИЧА.
№ 22077.

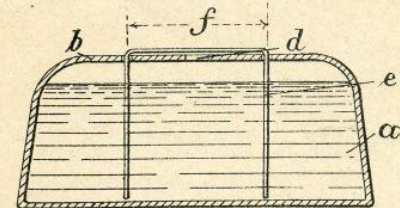
О П И С А Н І Е

прибора для смачиванія марокъ, гуммированныхъ бумажныхъ лентъ и т. п.

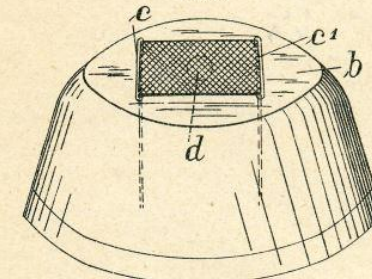
Къ привилегіи иностранца **И. Кирьяковича** (I. Kirjakovic), въ Огулинѣ, въ Австро-Венгрии, заявленной 28 Июля 1910 года (охр. св. № 44596).

«...Предлагаемый прибор состоит из наполненного жидкостью сосуда полуконической формы, изготовленного из любого материала, напр. фарфора, фаянса, металла и пр. Верхушка прибора имеет искривленную форму..., в двух местах которой проделаны два прореза с находящимся между ними отверстием, назначаемым для вливания в сосуд жидкости. Через прорезы протягивается прикрывающая отверстие полоска хорошо всасывающего вещества, напр. войлока, оленьей шкурки, подходящего лампового фитиля и т.д. и концы ея постоянно погружены в жидкость, так что выходящая на верхушку поверхность полоски остается все время мокрою и может, в достаточной степени, смачивать проводимыя по ней гуммированныя поверхности, напр. почтовые марки, без пачкания или смачиванія рук...»

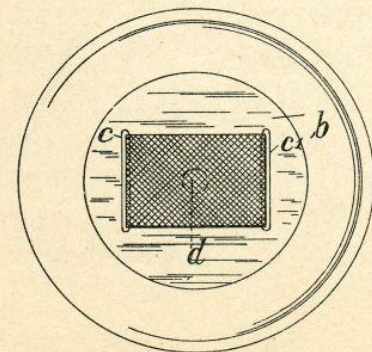
Фиг. 1.



Фиг. 2.



Фиг. 3.



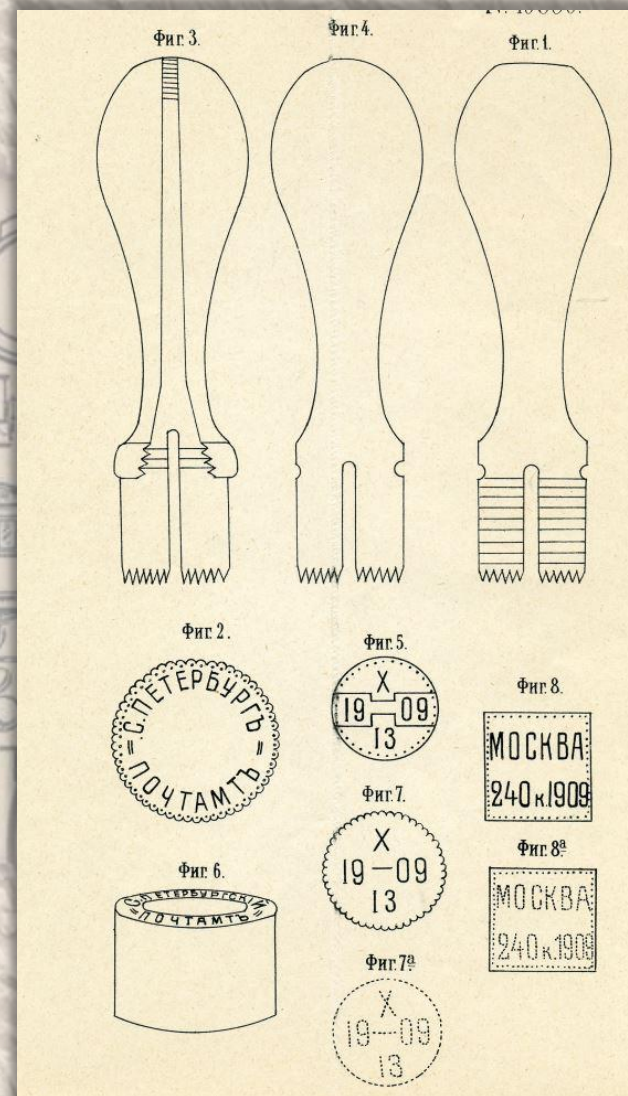
О П И С А Н І Е

штемпеля для погашенія марокъ.

Къ привилегіи коллежскаго совѣтника Э. Гурскаго, въ г. Лугѣ, заявленной
9 Октября 1909 года (охр. св. № 41015).

«...Штемпель для погашения марок, отличающийся применением трубки, снабженной наружною нарезкою, продольными разрезами для вставления литер и цифр и с зубчиками или иглами внизу, на каковую трубку навинчивается гайка, нижний ободок которой в одной плоскости с надписью учреждения снабжен зубчиками, причем цифры и литеры могут быть или сплошныя, или же состоящая из ряда острых зубчиков или игл...

При штемпелевке и нажатии штемпеля на бумагу острейя врезаются в бумагу, заполняя отверстия краской, а буквы, плотно лежа на бумагу, дают отчетливые оттиски краскою. Если же для штемпеля употреблены буквы и цифры, состоящая из острых зубчиков, то таковыя, прокалывая бумагу и окрашивая сделанные проколы краскою, повреждают марку, деляя ее не пригодной к дальнейшему употреблению...»



Группа VI.

№ 2933.

30 Декабря 1899 г.

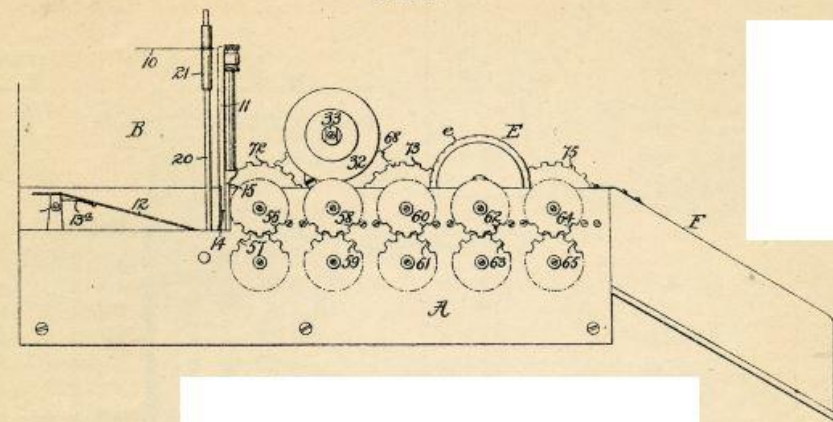
О П И С А Н И Е

прибора для погашения гербовыхъ и почтовыхъ марокъ.

Къ привилегіи иностранца **А. Э. Уайтгеда** (A. E. Whitehead), въ г. Бруклинѣ, въ Штатахъ Нью-Йоркѣ, заявленной 16 Декабря 1897 года.

XIX в.

Фиг. 1.



Фиг. 18.



Фиг. 19.



«...Прибор для погашения гербовых и почтовых марок, состоящий из коробки В для пакетов, отделителя С, штемпеля D, погашающего прибора E и выпускного приспособления с лотком F...»



почтовые вагоны XIX в.

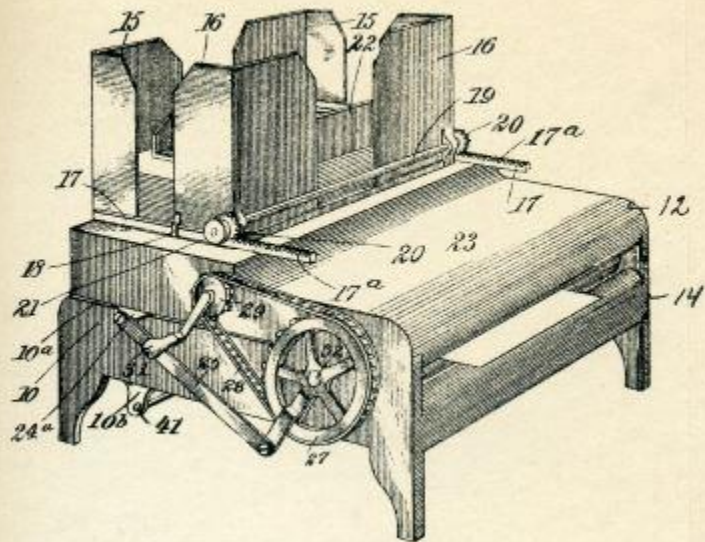
Обеспечение сохранности



Из истории
отечественной
почты



Фиг. 1.

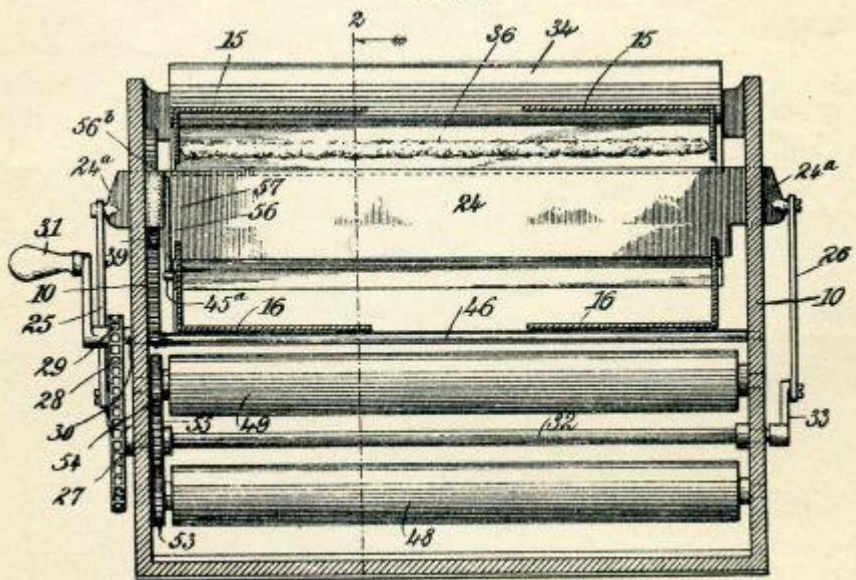


О П И С А Н И Е

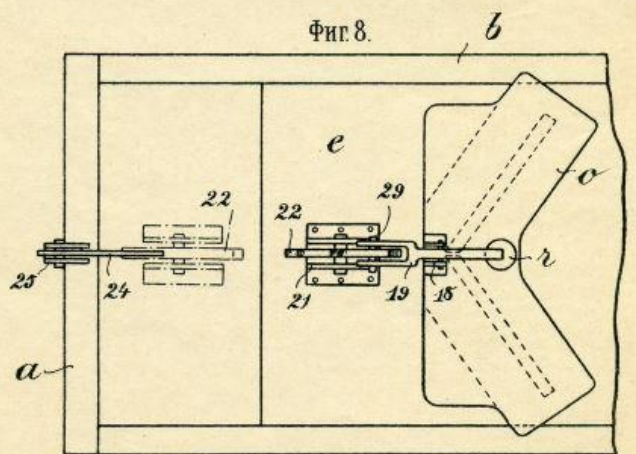
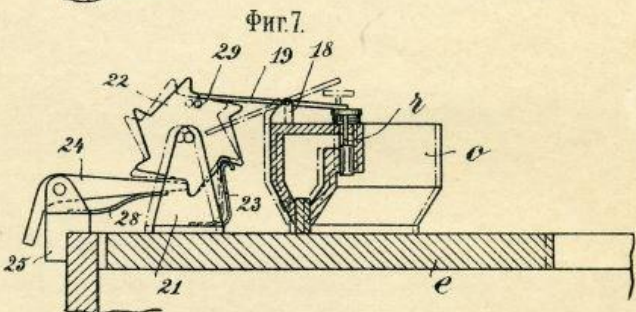
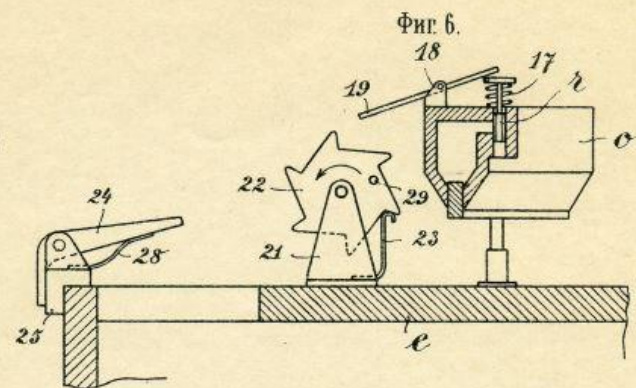
машины для заклеивания конвертов съ гуммированнымъ клапаномъ.

Къ привилегіи иностранца **К. Я. Фанчера** (Ch. J. Fancher), въ г. Вестъ-Гранби, въ Сѣвероамериканскомъ штатѣ Коннектикутъ, заявленной 24 Мая 1904 года (охр. св. № 24065).

Фиг. 5.



«...Машина для заклеивания конвертов с гуммированным клапаном, отличающаяся применением неподвижных 15 и подвижных 16 угольников, - подвижных салазок 24 с язычком, - подвижного сосуда 34 для воды, задний носик которого прикрывается губкою 36, - подвижной и вращающейся щетки 38, служащей для смачивания клапана конвертов, - вращающейся пластинки 45 с приливами для прижимания клапана к конверту, - задерживающей пластинки 47, - и двух пар 48, 48а и 49, 49а заклеивающих валиков, между которыми протягивается конверт, причем нижние валики, при посредстве пружин 525 и рычагов 50, укреплены упруго...»



О П И С А Н И Е

прибора для запечатывания конвертовъ.

Къ привилегіи иностранной фирмы „Общество съ ограниченою отвѣтственностью Михеліусъ“ (Michelius G. m. b. H.), въ г. Франкфуртъ на Майнѣ, въ Германіи, заявленной 14 Октября 1908 года (охр. св. № 37253).

«...Прибор для запечатывания конвертов, отличающийся применением: а) плиты для помещения запечатываемого конверта; б) подвижной доски для поддерживания клапана конверта; в) плеча, служащаго для отгибания клапана конверта на доску; г) увлажнителя; д) приспособления, служащаго для автоматическаго регулирования количества выпускаемаго в увлажнитель воздуха; е) приспособления, служащаго для прижимания клапана к конверту; ж) приспособления, служащаго для удаления запечатаннаго конверта...»

Группа VI.

№ 4072.

25 Сентября 1900 г.

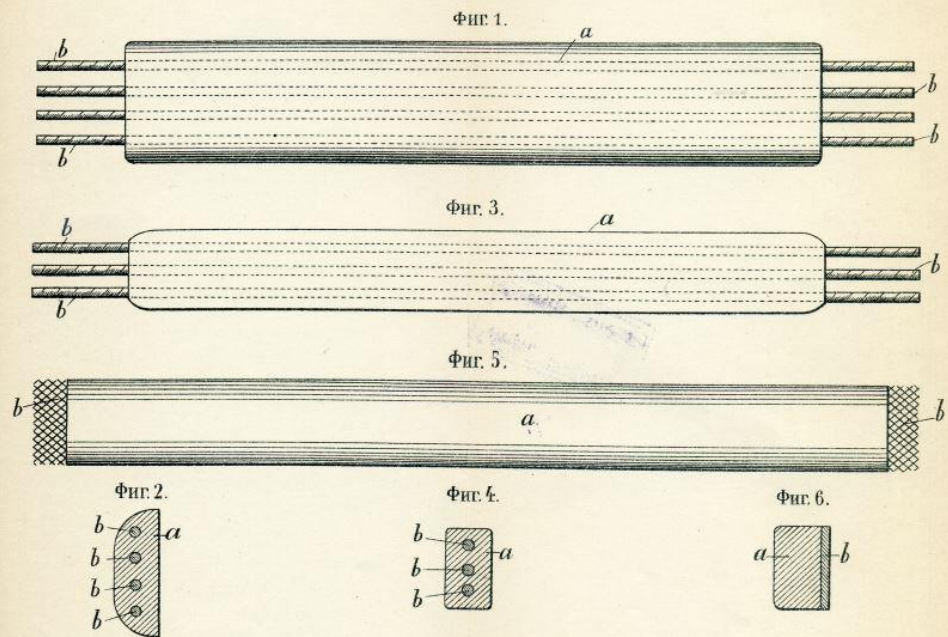
Къ привилегіи иностранца И. ЛАМБЕРА.

№ 4072.

О П И С А Н І Е

сургучныхъ палочекъ.

Къ привилегіи иностранца **И. Ламбера** (I. Lambert), въ Парижѣ, заявленной 5 Юня 1898 года.



«...Изобретение состоит в применении хлопчатобумажных или из иного материала фитилей, - пропитанных, или нет, и пропускаемых сквозь сургуч или располагаемых сбоку его для облегчения, как зажигания сургуча, так и стекания его на бумагу и проч... После зажигания фитилей сургуч приходит в жидкое состояние, так что можно налить желаемое количество на запечатываемый предмет...»

Группа XII

№ 2940.

31 Декабря 1899 г.

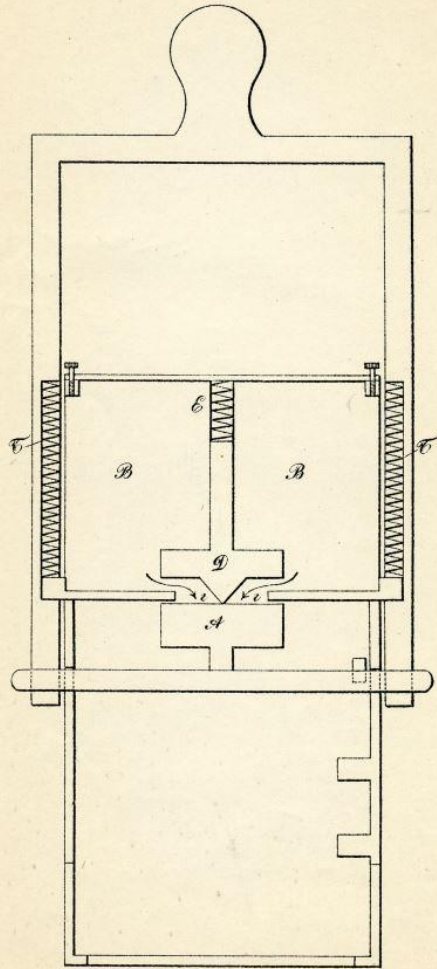
Къ привилегіи личного почетнаго гражданина В. КРАСНОВА.

№ 2940.

О П И С А Н І Е

прибора для наложенія сургучной печати на пакеты.

Къ привилегіи личного почетнаго гражданина **В. Краснова**, въ г. С.-Петербургѣ,
заявленной 16 Іюля 1898 года.



«...Прибор для наложенія сургучной печати на пакеты по внешнему виду сходен с обыкновенным цифровым штемпелем и характеризуется применением особаго резервуара В для сургуча, каковой резервуар снабжен на дне отверстием, запираемым в нерабочем состоянни, печатью А, а во время действия прибора – пружинным коническим клапаном Д, причем расплавление сургуча совершается услугою теплоты, развиваемой накаливанием помощью электричества резервуара В или клапана Д, возвращение же печати А в первоначальное свое положение совершается услугою двух спиральных пружин Б, расположенных в боковых стойках прибора...»

Къ привилегіи иностранца Л. ФОССАТИ.
№ 27027.

Классъ 68 а.

Гр. VII



№ 27027.

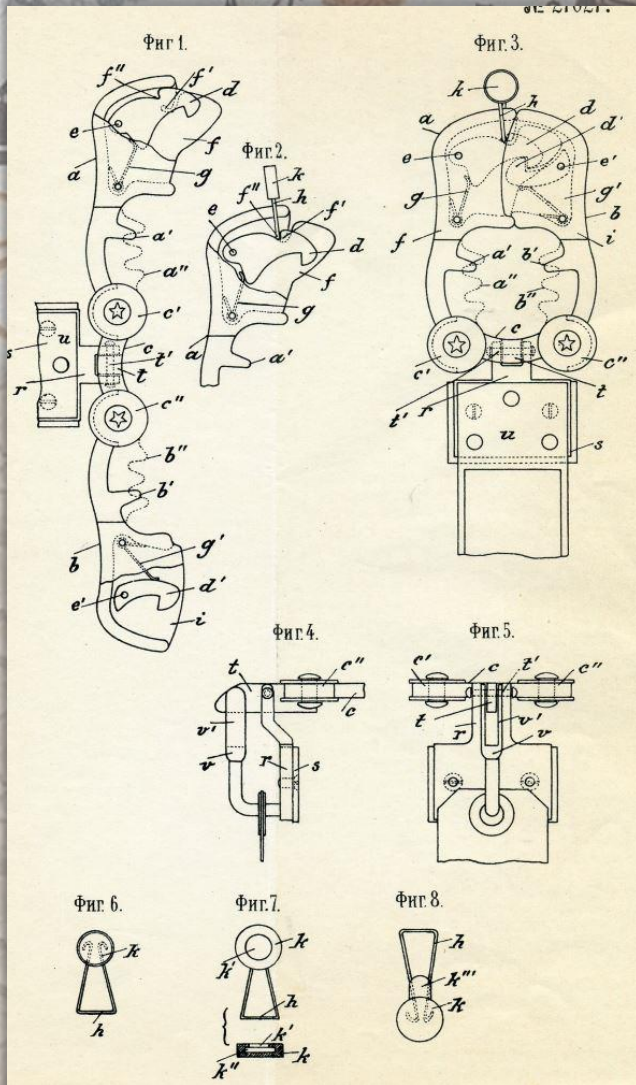
ПРИВИЛЕГІЯ,

выданная 31 Іюля 1914 года.

О П И С А Н І Е

замка для замыканія почтовыхъ и иныхъ мѣшковъ.

Къ привилегіи иностранца Л. Фоссати (L. Fossati), въ г. Миланѣ, въ Италіи,
заявленной 6 Ноября 1910 года (охр. св. № 45655).



«...На чертеже, фиг. 1 изображает передний вид предлагаемого замка для замыкания почтовых мешков в открытом состоянии, т.е. прежде, чем части его окружают мешок; фиг. 2 – деталь замка с пломбой; фиг. 3 – передний вид закрытого замка; с фиг. 4 и 5 – боковой и передний виды приспособления для прикрепления адресной карточки к почтовому мешку, и фиг. 6, 7 и 8 – разные видоизменения пломб для мешков с простою корреспонденциею, заказною корреспонденциею, а также пломб для замыкания вагонов...»



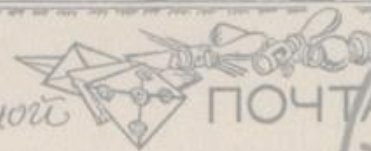
почтовые вагоны XIX в.

30

Транспортировка



Из истории отечественной почты



ПОЧТА СССР

30



А В И А



Куда _____

Кому _____

Иногда преобразуются секции и адреса
www.pochta.ru

Группа V XII.

№ 18648.

28 Февраля 1911 г.

Къ привилегіи иностранцевъ Л. Г. ПЕДЖЕ и Д. М. ПЕДЖЕ.

№ 18648.

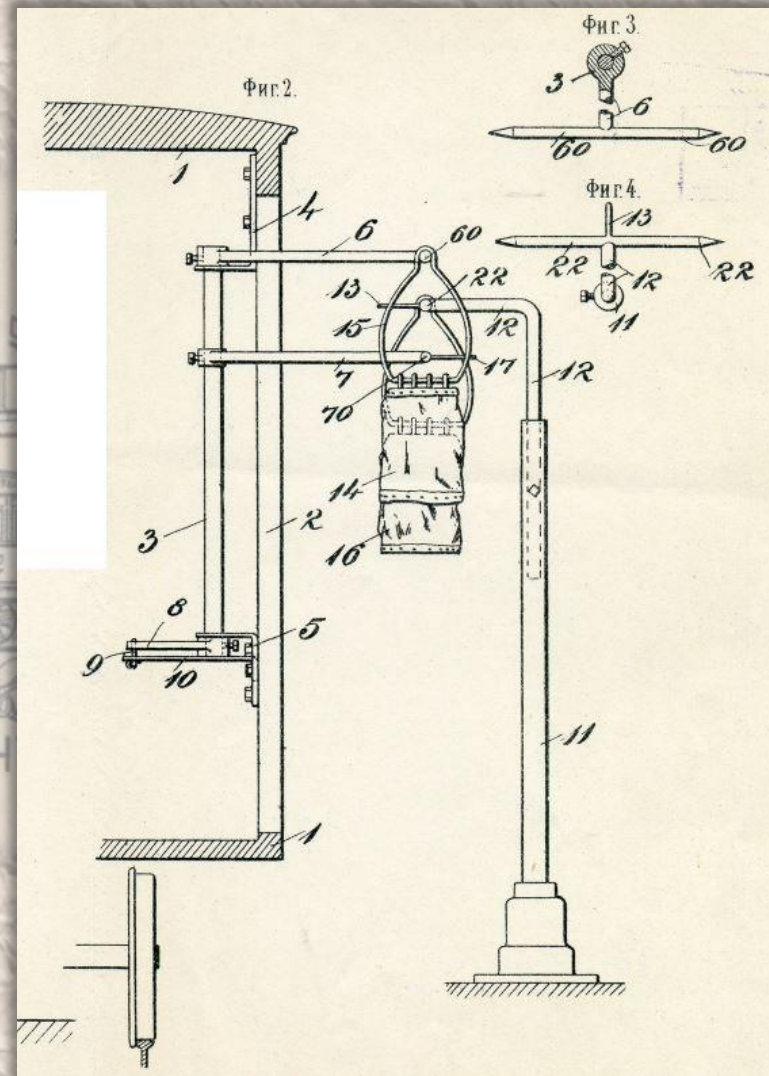
О П И С А Н І Е

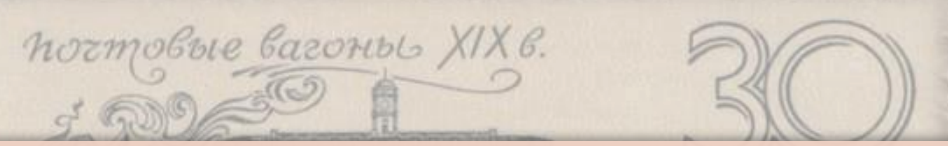
приспособленія для обмѣна почтовыми мѣшками со станціями.

Къ привилегіи иностранцевъ Л. Г. Педже (L. H. Page) и Д. М. Педже (J. M. Page), въ г. Чикаго, въ Сѣвероамериканскомъ штатѣ Иллинойсѣ, заявленной 1 Мая 1908 года (охр. св. № 35687).

«...На чертеже изображен боковой вид конца почтоваго вагона и приспособлений, служащих для приема и выдачи мешков...»

Предлагаемое приспособление дает возможность захватывать и выгружать сразу по несколько мешков, что составляет преимущество перед устройствами дающими возможность обмениваться лишь одним мешком. Кроме того предлагаемое приспособление не портит мешков или их содержимого, причем мешки эти не приходят в соприкосновение с землею или полом, т.е. не подвергаются грязи и влаге...»





Спасибо за внимание



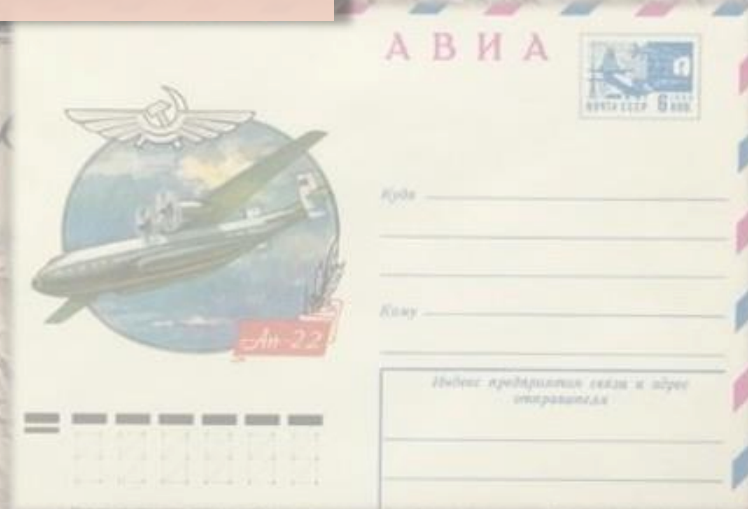


почтовые вагоны XIX в.

30

Источники

Фонд читального зала № 7 патентной информации ГПНТБ СО РАН





ГПНТБ СО РАН

Отдел поддержки технологий и инноваций

Составитель:
Филь Юлия Владимировна

© ГПНТБ СО РАН, 2026 г.
ОПТИ

<http://www.spsl.nsc.ru> г. Новосибирск, ул. Восход, 15
Тел. +7 383 373 16 54, 373 06 41 E-MAIL: patent@spsl.nsc.ru

